

PATENT ABSTRACTS OF JAPAN

(11)Publication number : 2000-195828

(43)Date of publication of application : 14.07.2000

(51)Int.Cl.

H01L 21/301

(21)Application number : 10-369945

(71)Applicant : DENSO CORP

(22)Date of filing : 25.12.1998

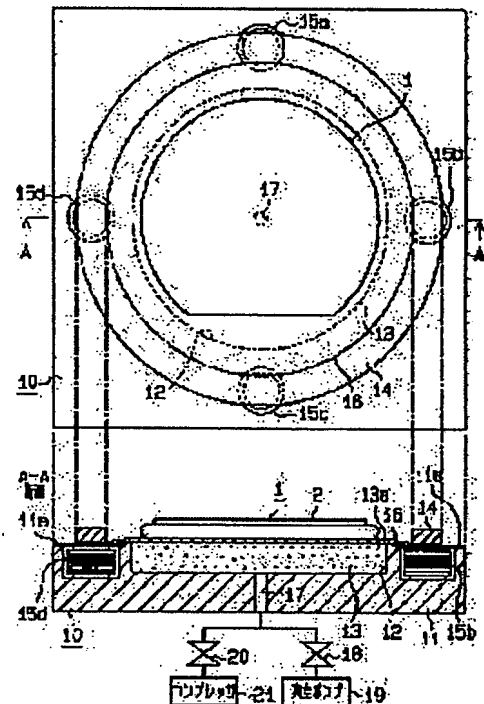
(72)Inventor : KANO FUMIYOSHI
NAGAYA MASATAKE
YAMAGUCHI MASATO

(54) METHOD AND DEVICE FOR CUTTING/SEPARATING WAFER

(57)Abstract:

PROBLEM TO BE SOLVED: To provide a method and a device for cutting/separating a wafer, with which throughput is increased surely by suppressing chipping, etc.

SOLUTION: A wafer-mounting table 10 comprises a wafer-mounting surface 13a, and an adhesive tape 16 is stretched in the wafer-mounting surface 13a. Gas can be supplied between the wafer-mounting surface 13a of the wafer-mounting table 10 and the adhesive tape 16 through an air path 17. Under a condition where a silicon wafer 1 stuck on the adhesive tape 16 is half-cut, air is supplied through the air path 17 to between the adhesive tape 16 and the wafer-mounting surface 13a with the use of a compressor 21, to inflate the adhesive tape 16, so that the silicon wafer 1 is cut/separated into each chip.



LEGAL STATUS

[Date of request for examination] 03.03.2005

[Date of sending the examiner's decision of rejection]

[Kind of final disposal of application other than the examiner's decision of rejection or application converted registration]

[Date of final disposal for application]

[Patent number]

[Date of registration]

[Number of appeal against examiner's decision of rejection]

[Date of requesting appeal against examiner's decision of rejection]

[Date of extinction of right]

(19) 日本国特許庁 (J P)

(12) 公開特許公報 (A)

(11) 特許出願公開番号
特開2000-195828
(P2000-195828A)

(43) 公開日 平成12年7月14日 (2000.7.14)

(51) Int.Cl. ⁷	識別記号	F I	テマコード [*] (参考)
H 0 1 L 21/301		H 0 1 L 21/78	V M

審査請求 未請求 請求項の数14 O L (全 7 頁)

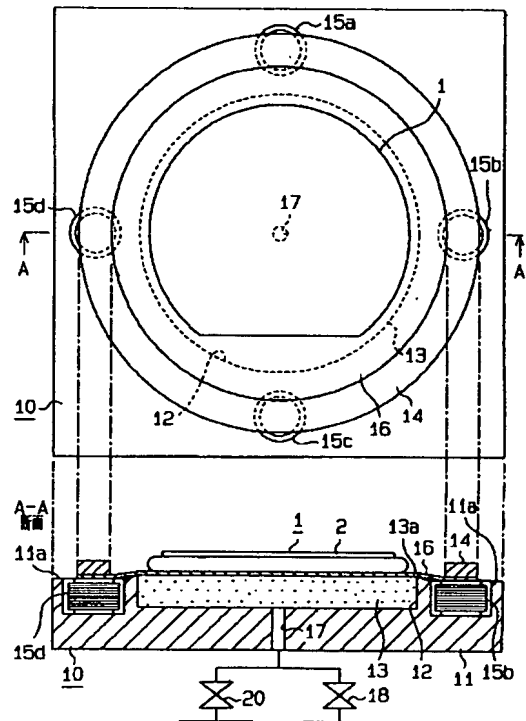
(21) 出願番号	特願平10-369945	(71) 出願人	000004260 株式会社デンソー 愛知県刈谷市昭和町1丁目1番地
(22) 出願日	平成10年12月25日 (1998.12.25)	(72) 発明者	加納 史義 愛知県刈谷市昭和町1丁目1番地 株式会 社デンソー内
		(72) 発明者	長屋 正武 愛知県刈谷市昭和町1丁目1番地 株式会 社デンソー内
		(72) 発明者	山口 正人 愛知県刈谷市昭和町1丁目1番地 株式会 社デンソー内
		(74) 代理人	100068755 弁理士 恩田 博宣

(54) 【発明の名称】 ウエハの切断分離方法およびウエハの切断分離装置

(57) 【要約】

【課題】 チッピングや欠け等の発生を抑制して確実にスルーットを上げることができるウエハの切断分離方法およびウエハの切断分離装置を提供する。

【解決手段】 ウエハ載置台10は、ウエハ載置面13aを有し、このウエハ載置面13aにおいて粘着テープ16が張設されている。空気通路17を通してウエハ載置台10のウエハ載置面13aと粘着テープ16との間に気体を供給することができる。コンプレッサ21により、粘着テープ16に貼付したシリコンウエハ1をハーフカットした状態から空気通路17を通して粘着テープ16とウエハ載置面13aとの間に空気を供給して粘着テープ16を膨らませて、シリコンウエハ1から各チップ5に切断分離する。



【特許請求の範囲】

【請求項1】 ウエハをチップ化する工程において、ウエハを粘着テープ上に載置し、ウエハをハーフカットした後に、テープ側を気体もしくは液体にて加圧し、粘着テープを膨らましてウエハを分割することを特徴とするウエハの切断分離方法。

【請求項2】 粘着テープの上にウエハを貼付した状態で当該ウエハを載置台の上に置き、ウエハをハーフカットする工程と、
前記載置台のウエハ載置面と粘着テープとの間に気体もしくは液体を供給して粘着テープを膨らませてウエハを個々のチップに分離する工程とを備えたことを特徴とするウエハの切断分離方法。

【請求項3】 ウエハを個々のチップに分離した後に、載置台のウエハ載置面と粘着テープとの間の気体もしくは液体を抜いて前記粘着テープを元の状態にする工程を備えたことを特徴とする請求項2に記載のウエハの切断分離方法。

【請求項4】 前記気体もしくは液体を、自然解放にて抜くようにしたことを特徴とする請求項3に記載のウエハの切断分離方法。

【請求項5】 前記気体もしくは液体を、強制排出にて抜くようにしたことを特徴とする請求項3に記載のウエハの切断分離方法。

【請求項6】 粘着テープの材料として、ポリオレフィン樹脂または酢酸ビニル共重合物を用いたことを特徴とする請求項2に記載のウエハの切断分離方法。

【請求項7】 前記載置台におけるポーラス状になっているウエハ載置面の構成部材の上にウエハを置くようにしたことを特徴とする請求項2に記載のウエハの切断分離方法。

【請求項8】 ウエハ載置面を有し、このウエハ載置面において粘着テープが張設されたウエハ載置台と、前記ウエハ載置台のウエハ載置面と前記粘着テープとの間に気体もしくは液体を供給するための供給通路と、前記粘着テープに貼付したウエハをハーフカットした状態から前記供給通路を通して粘着テープとウエハ載置面との間に気体もしくは液体を供給して、粘着テープを膨らませウエハから各チップに切断分離するための加圧源と、を備えたことを特徴とするウエハの切断分離装置。

【請求項9】 ウエハを個々のチップに分離した後に、粘着テープとウエハ載置面との間の気体もしくは液体を抜いて前記粘着テープを元の状態にするための手段を設けたことを特徴とする請求項8に記載のウエハの切断分離装置。

【請求項10】 前記粘着テープを元の状態にするための手段は、気体もしくは液体を、自然解放にて抜くための手段である請求項9に記載のウエハの切断分離装置。

【請求項11】 前記粘着テープを元の状態にするため

の手段である請求項9に記載のウエハの切断分離装置。

【請求項12】 強制排出にて抜くための手段として、前記ハーフカット時のウエハ吸引チャック用ポンプを用いたことを特徴とする請求項11に記載のウエハの切断分離装置。

【請求項13】 前記載置台におけるウエハ載置面の構成部材が、ポーラス状になっていることを特徴とする請求項8に記載のウエハの切断分離装置。

【請求項14】 粘着テープの材料として、ポリオレフィン樹脂または酢酸ビニル共重合物を用いたことを特徴とする請求項8に記載のウエハの切断分離装置。

【発明の詳細な説明】

【0001】

【発明の属する技術分野】 この発明はウエハの切断分離方法およびウエハの切断分離装置に関するものである。

【0002】

【従来の技術】 従来、ウエハを各チップ（ダイ）に切断分離するためには、例えば、図6に示すように、ウエハ50をハーフカットした後にローラ51にて押圧することによりチップ毎に分離したり、図7に示すように、粘着テープ49の上に貼り付けたウエハ50をフルカットしてチップ毎に分離していた。

【0003】 ところが、そのいずれにおいても分離端面におけるチッピングや欠けが発生し、チップの曲げ強度低下や回路破壊等の製品品質を低下させる問題がある。より詳しくは、図6のローラ51による分離については、ウエハ50の劈開性を利用してきれいな切断面を得ようとするものであるが、ローラ51の長さ方向での押圧力F1、F2が不均一であったり、ローラ51の移動方向での押圧力が不均一であったりすると、ウエハ50に作用する力が面内で不均一になり、チッピングや欠けが発生する。

【0004】 一方、図7のフルカット加工においては、ウエハ50の回路面50a側よりも裏面50b側のチッピングが大きい、その原因として、回路面50aの金属膜52等がダイシングブレード53に付着し切れ味を悪化させる、ウエハ50がダイシングブレード53により共振する、テープ粘着剤の影響、等々が言われている。これらは、フルカット（ダイシング）により回路面50aの膜52、ウエハ本体、テープ粘着剤、テープ基材等の多種材料を同時に加工することに起因する。また、フルカット時のダイシングブレード53の送り速度を上昇させようすると、上記チッピングが増大するためスループットが上げられないと言う課題も有している。

【0005】

【発明が解決しようとする課題】 この発明は、以上のような事情に鑑みなされたものであり、その目的は、チッピングや欠け等の発生を抑制して確実にスループットを

の切断分離装置を提供することにある。

【0006】

【課題を解決するための手段】請求項1に記載のウエハの切断分離方法によれば、ウエハをチップ化する工程において、ウエハが粘着テープ上に載置され、ウエハをハーフカットした後に、テープ側が気体もしくは液体にて加圧され、粘着テープが膨らみウエハが分割される。つまり、所定の大きさにハーフカットし、ハーフカットされていない側を気体もしくは液体にて加圧することにより粘着テープを膨らませる。よって、均一にウエハに曲

げ力が発生し、チップ毎に分離することができる。【0007】このようにして、チップングや欠け等の発生を抑制して確実にスループットを上げることができることとなる。請求項2に記載のウエハの切断分離方法によれば、粘着テープの上にウエハを貼付した状態で当該ウエハが載置台の上に置かれ、ウエハがハーフカットされる。その後、載置台のウエハ載置面と粘着テープとの間に気体もしくは液体が供給されて粘着テープが膨らみウエハが個々のチップに分離される。

【0008】ここで、気体もしくは液体の供給により粘着テープが膨らむときにおいては粘着テープに対し均一な圧力を加えることができ、それにより均一な粘着テープの伸び及び曲げを生み、ウエハに対し面内での均一な伸び及び曲げの作用力を付与することができる。その結果、チップングや欠けの発生を低減でき、均一にチップ毎に分離することができる。また、図7に示すウエハ50をフルカットすることによりチップ毎に分離する方法に比べ、ウエハに対するダイシング時の加工対象材料の種類(数)が減り、かつ、切り込み量も微小なため、送り速度を上昇させることができ、スループットを上げる

ことができる。【0009】このようにして、チップングや欠け等の発生を抑制して確実にスループットを上げることができることとなる。ここで、請求項3に記載のように、ウエハを個々のチップに分離した後に、載置台のウエハ載置面と粘着テープとの間の気体もしくは液体を抜いて粘着テープを元の状態にすると、各チップを取り出す際に好ましいものとなる。

【0010】また、請求項4に記載のように、前記気体もしくは液体を、自然解放にて抜くようにすると、チップにダメージを与えず、好ましいものとなる。あるいは、請求項5に記載のように、前記気体もしくは液体を、強制排出にて抜くようにすると、生産性を向上させることができる。

【0011】さらに、載置台には気体もしくは液体の流路があればよいが、特に、請求項7に記載のように、前記載置台におけるポーラス状になっているウエハ載置面の構成部材の上にウエハを置くようにすると、均一に空間を膨張させることができ、均一にチップ毎に分離する

【0012】また、請求項8に記載のウエハの切断分離装置は、ウエハ載置面を有し、このウエハ載置面において粘着テープが張設されたウエハ載置台と、ウエハ載置台のウエハ載置面と粘着テープとの間に気体もしくは液体を供給するための供給通路と、粘着テープに貼付したウエハをハーフカットした状態から供給通路を通して粘着テープとウエハ載置面との間に気体もしくは液体を供給して、粘着テープを膨らませウエハから各チップに切断分離するための加圧源とを備えている。

【0013】よって、ウエハ載置台のウエハ載置面に粘着テープが張設され、この粘着テープに貼付したウエハをハーフカットした状態から供給通路を通して粘着テープとウエハ載置面との間に気体もしくは液体が供給されて粘着テープが膨らむ。これにより、ウエハから各チップに切断分離される。

【0014】このように、請求項2のウエハの切断分離方法を行う上で好ましい機器として使用できる。また、請求項12に記載のように、強制排出にて抜くための手段として、前記ハーフカット時のウエハ吸引チャック用ポンプを用いると、設備が煩雑にならず好ましいものとなる。

【0015】さらに、載置台には気体もしくは液体の流路があればよいが、特に、請求項13に記載のように、前記載置台におけるウエハ載置面の構成部材を、ポーラス状にすると、均一に空間を膨張させることができ、均一にチップ毎に分離することができる。

【0016】ここで、請求項6、14に記載のように、粘着テープの材料として、ポリオレフィン樹脂または酢酸ビニル共重合物(EVA)を用いると、実用上好ましいものとなる。

【0017】

【発明の実施の形態】以下、この発明を具体化した実施の形態を図面に従って説明する。図1には、本実施形態におけるウエハの切断分離装置を示す。つまり、図の上側には装置の平面を、また、下側にはそのA-A線での縦断面を示す。

【0018】シリコンウエハ1を各チップに切断分離する装置は、ウエハ載置台10を備えている。ウエハ載置台10はベース材11を有し、ベース材11は所定の厚さを有する四角板状をなしている。ベース材11における上面中央部には凹部12が形成され、凹部12の内側には台座(ダイシングチャック)13が配置されている。この台座13は多孔質体よりなり、詳しくは、ポーラスセラミックスを用いている。台座13は平面形状が円形であり、かつ、シリコンウエハ1よりも一回り大きい。台座13の上面13aがシリコンウエハ1の載置面となる。ここで、台座13の上面13a、即ち、ウエハ載置面は、その外周側でのベース材11の上面11aより高くなっている。

おける台座13の周囲にはリング状のテープ支持用フレーム14が配置されている。テープ支持用フレーム14はリング状の板材よりなる。また、ベース材11におけるリング状のテープ支持用フレーム14の下には90度毎に電磁石15a、15b、15c、15dが配置され、この電磁石15a~15dはベース材11に固定されている。そして、電磁石15a~15dを駆動(通電)することによりテープ支持用フレーム14が吸引され、強固に固定される。

【0020】台座13を含めたベース材11の上面上には粘着テープ16が配置されている。この粘着テープ16の上には前述のテープ支持用フレーム14が位置するとともに、粘着テープ16の下には電磁石15a~15dが位置している。つまり、粘着テープ16がテープ支持用フレーム14および電磁石15a~15dの配置位置においてフレーム14と電磁石15a~15dの間に位置している。そして、電磁石15a~15dの駆動にて台座上面(ウエハ載置面)13aにおいて粘着テープ16が張設された状態で支持されている。

【0021】粘着テープ16の材料としてポリオレフィン樹脂を用いており、粘着テープ16は弾性を有する。粘着テープ16の材料として、他にも、酢酸ビニル共重合体(EVA)を用いてもよい。

【0022】また、ベース材11において凹部12の底面中央部には空気通路17が形成され、その一端が凹部12の底面に開口するとともに他端がベース材11の下面に開口している。空気通路17にはバルブ18を介して真空ポンプ19が接続されるとともに、バルブ20を介してコンプレッサ21が接続されている。そして、バルブ18を開けバルブ20を閉じた状態で真空ポンプ19を駆動することにより空気通路17および台座(多孔質体)13を通して粘着テープ16を台座13に吸引支持することができる。また、バルブ20を開けバルブ18を閉じた状態でコンプレッサ21を駆動することにより空気通路17および台座13を通して台座上面(ウエハ載置面)13aと粘着テープ16との間に空気を供給することができる。

【0023】本例においては、空気通路17が供給通路として機能するとともに、コンプレッサ21が加圧源として機能する。一方、前述の粘着テープ16において、その上面上には粘着剤16b(図3参照)が塗布されており、粘着テープ16の上面上にシリコンウエハ1を貼付することができるようになっている。このテープ16に貼付された状態においてシリコンウエハ1は上面側が回路形成面であり、回路形成面には絶縁膜や配線用金属膜等の膜2が形成されている。

【0024】次に、このように構成したウエハの切断分離装置の作用、つまり、切断分離工程を説明する。まず、図1に示すように、電磁石15a~15dの駆動に

16を張設した状態で支持する。そして、粘着テープ16の上にシリコンウエハ1の裏面側(回路面の反対側)を貼り付ける。さらに、図2に示すように、真空ポンプ19を駆動して空気の吸引を行い、台座13に粘着テープ16を吸着させる。

【0025】この状態で、ダイシングブレード22を用いてシリコンウエハ1のスクライブラインに沿ってハーフカットする。これにより、シリコンウエハ1には浅い切り込み4が形成される。この際、図3に示すように、ダイシングブレード22の切り込み量 t_3 は、膜2の厚さ t_1 とウエハ本体3の切り込み量 t_2 の総和($=t_1+t_2$)であり、このトータルの切り込み量 t_3 はウエハ厚さ t_4 の $1/3$ 以下とする。

【0026】引き続き、真空ポンプ19の駆動を停止して台座13への粘着テープ16の吸着を解除する。さらに、図4に示すように、コンプレッサ21を駆動して空気通路17および台座13を通して粘着テープ16とウエハ載置面13aとの間に空気を供給して粘着テープ16を膨らませる。つまり、ベース材11と粘着テープ16との間は、電磁石15a~15dによるテープ支持用フレーム14の吸引にて気密封止されており、コンプレッサ21による空気の供給によりベース材11と粘着テープ16の間が均一な圧力 F_{10} で加圧される。このエア加圧により粘着テープ16が風船状に膨らむ。このとき、均一に粘着テープ16が曲げられ曲面 W_1 が形成される。同時に、粘着テープ16に均一な引っ張り力 F_{20} が発生する。よって、粘着テープ16に貼付したシリコンウエハ1に対しては面内で均一な曲げ及び伸びが作用し、シリコンウエハ1が均一な作用力にて各チップ5に分離される。

【0027】より詳しくは、シリコンウエハ1の面内に与える応力の不均一性や多種の材料を同時にダイシングすることからチップングや欠けが増大するという点を考慮して、まず最初にハーフカットにより図3のように膜2とウエハ本体3のみをダイシングして微小切り込み4を形成し、その後、粘着テープ16をエア加圧し風船状に膨らますことで微小切り込み4からシリコンウエハ1を劈開させチップ毎に分離する。このように、シリコンウエハ1をハーフカットした後、ウエハ載置面13a(チャック面)よりエア加圧することによりシリコンウエハ1が貼付された粘着テープ16を風船状に膨らませて粘着テープ16を均一に延ばするとともに均一に曲げ、シリコンウエハ1に対し均一な引っ張り力 F_{20} と均一な曲げ力 F_{10} を与えることにより、ハーフカット部より、チップングや欠けを低減した状態でシリコンウエハ1を各チップ5に均一に分離する。

【0028】その結果、チップングや欠けの少ない均一なICチップ5が得られる。その後、コンプレッサ21の駆動を停止して台座13および空気通路17を通して

く。その方法は、自然解放でも強制排出でもよい。強制排出では前述の吸引支持用の真空ポンプを利用してもよい。すると、図5に示すように、粘着テープ16は弾性を有するものであり、大気圧解放後には粘着テープ16は縮み、元の状態に戻る。

【0029】そして、粘着テープ16から各チップ5が取り出され、実装を行う箇所にチップ5が搭載され、はんだ付けやワイヤーボンディング等が行われる。この各チップ5の取り出しの際に、図5のように粘着テープ16の縮みを利用して粘着テープ16が元の状態、即ち、ウエハ載置面13aに面接触する平坦な状態に戻っており、チップ5もバラバラになることなく粘着テープ16に貼付しており、チップ5の取り出しを容易に行うことができる。

【0030】以上、シリコンウエハ1をチップ化する工程において、シリコンウエハ1を粘着テープ16上に載置し、シリコンウエハ1をハーフカットした後に、テープ側を空気にて加圧し、粘着テープ16を膨らますことによりシリコンウエハ1を分割することができる。つまり、所定の大きさにハーフカットし、ハーフカットされてい

ない側を空気にて加圧することにより粘着テープ16を膨らませて、均一にシリコンウエハ1に曲げ力を発生させチップ毎に分離することができる。

【0031】このように、本実施の形態は下記の特徴を有する。

(イ) 図1に示すように、粘着テープ16の上にシリコンウエハ1を貼付した状態でシリコンウエハ1をウエハ載置台10の上に置き、図2に示すように、シリコンウエハ1をハーフカットする。その後、図4に示すように、ウエハ載置台10のウエハ載置面13aと粘着テープ16との間に空気を供給して粘着テープ16を膨らませシリコンウエハ1を個々のチップに分離するようにした。

【0032】よって、図6のローラ51を用いた分離方式ではウエハに作用する力が面内で不均一になってしまっていたが、本実施形態では、空気の供給により粘着テープ16を膨らませるときにおいては粘着テープ16に対し均一な圧力を加えることができ、それにより均一な粘着テープ16の伸び及び曲げを生み、シリコンウエハ1に対し面内での均一な伸び及び曲げの作用力を付与することができる。その結果、チップングや欠けの発生を低減でき、均一にチップ毎に分離することができる。また、図7に示すように、ウエハ50をフルカットすることによりチップ毎に分離する方法に比べ、図3に示すように、シリコンウエハ1に対する加工対象は膜2とウエハ本体3であり、粘着剤16bおよびテープ基材16aは加工対象となっておらず、ダイシング時の加工対象材料の種類(数)が減り、かつ、切り込み量も微小なため、ダイシングブレードの送り速度を上昇させることが

空気の供給により(エアー加圧により)粘着テープ16を膨らませるといった手法を採ったことにより短時間でチップへの分離が可能のためスループットを上げることができる。このようにしてチップングや欠け等の発生を抑制して確実にスループットを上げることができる。

(ロ) 粘着テープ16として弾性を有するものを用い、シリコンウエハ1を個々のチップ5に分離した後に、図5に示すように、ウエハ載置台10のウエハ載置面13aと粘着テープ16との間の空気を抜いて粘着テープ16を元の状態にしたので、粘着テープ16から各チップ5を取り出す際の作業を容易に行うことができる。

(ハ) ウエハの切断分離装置として、図1に示すように、ウエハ載置台10においては、ウエハ載置面13aを有し、このウエハ載置面13aにおいて粘着テープ16が張設され、空気通路17によりウエハ載置台10のウエハ載置面13aと粘着テープ16との間に空気を供給でき、コンプレッサ21により、粘着テープ16に貼付したシリコンウエハ1をハーフカットした状態から空気通路17(および台座13)を通して粘着テープ16とウエハ載置面13aとの間に空気を供給して粘着テープ16を膨らませて、シリコンウエハ1から各チップに切断分離することができるようにした。よって、(イ)のウエハの切断分離方法を行う上で好ましい機器として使用できる。つまり、ウエハ載置台10のウエハ載置面13aに粘着テープ16が張設され、粘着テープ16に貼付したシリコンウエハ1をハーフカットした状態から空気通路17を通して粘着テープ16とウエハ載置面13aとの間に空気を供給して粘着テープ16を膨らませシリコンウエハ1から各チップ5に切断分離すればよい。

(ニ) ウエハ載置台10において空気の流路形成のために、ウエハ載置台10におけるウエハ載置面の構成部材としての台座13を、ポーラス状にしたので、均一に空間を膨張させることができ、均一にチップ毎に分離することができる。換言すれば、ウエハ載置台10におけるポーラス状になっている台座(ウエハ載置面の構成部材)13の上にシリコンウエハ1を置くようにしたので、均一に空間を膨張させることができ、均一にチップ毎に分離することができる。

(ホ) シリコンウエハ1を個々のチップに分離した後に、粘着テープ16とウエハ載置面13aとの間の空気を抜いて粘着テープ16を元の状態にするための手段として、空気を自然解放にて抜くための手段(具体的には、空気通路17)を設けた。あるいは、空気を強制排出にて抜くための手段として、ハーフカット時のウエハ吸引チャック用ポンプ(真空ポンプ19)を用いた。そして、空気を自然解放にて抜くようにすると、チップにダメージを与えず、好ましい。また、空気を強制排出にて抜くようにすると、生産性を向上させることができ

らず好ましい。

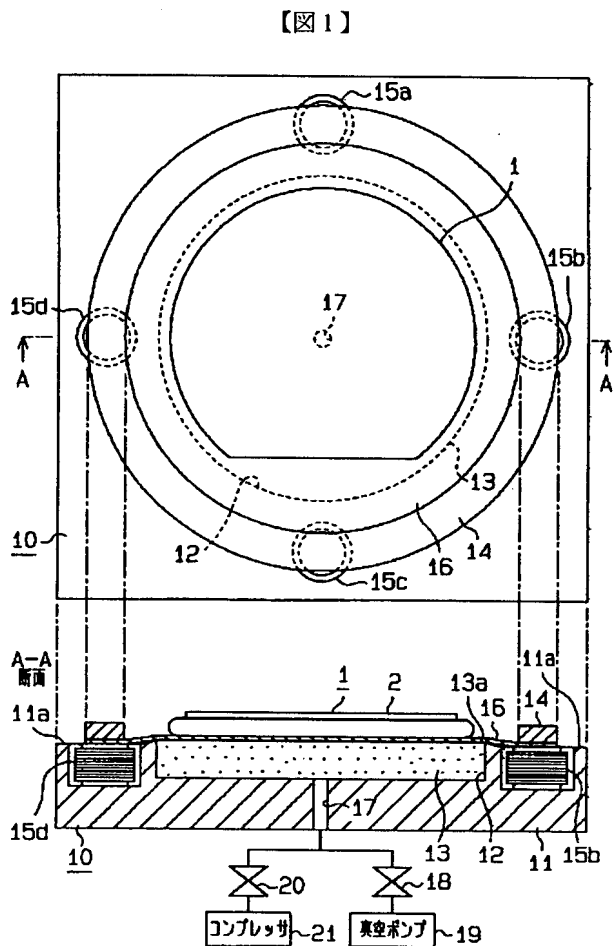
【0033】これまでの説明においては、粘着テープ16を膨らませるための気体として空気をを用いたが、他の気体、例えば、窒素ガスを用いてもよい。あるいは、液体を用いて粘着テープ16を膨らませてよい。

【0034】また、粘着テープ16をベース材11側に気密状態で支持するために電磁石15a~15dを用いてテープ支持用フレーム14をベース材11側に吸引したが、電磁石15a~15dの代わりにクランプを用いてテープ支持用フレーム14とベース材11側の部材とを挾持する方式を採用してもよい。

【図面の簡単な説明】

【図1】 実施形態におけるウエハの切断分離装置を示す図。

【図2】 ウエハの切断分離工程を説明するための断面



図。

【図3】 ウエハの切断分離工程を説明するための断面図。

【図4】 ウエハの切断分離工程を説明するための断面図。

【図5】 ウエハの切断分離工程を説明するための断面図。

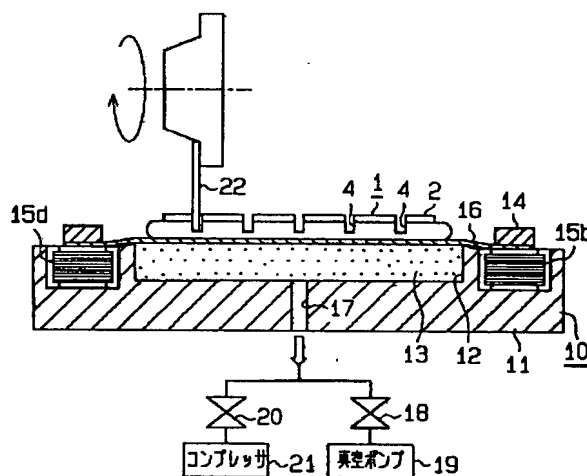
【図6】 従来技術を説明するためのウエハの切断分離工程を示す図。

10 【図7】 従来技術を説明するためのウエハの切断分離工程を示す図。

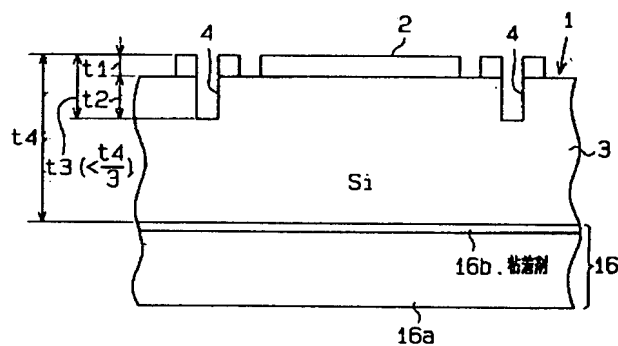
【符号の説明】

1…シリコンウエハ、5…チップ、10…ウエハ載置台、13…台座、13a…ウエハ載置面、16…粘着テープ、17…空気通路、21…コンプレッサ。

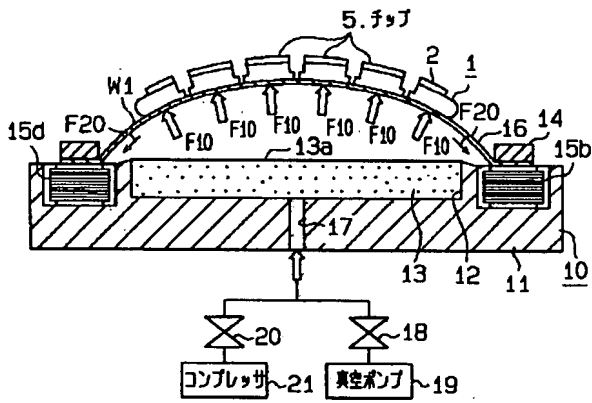
【図2】



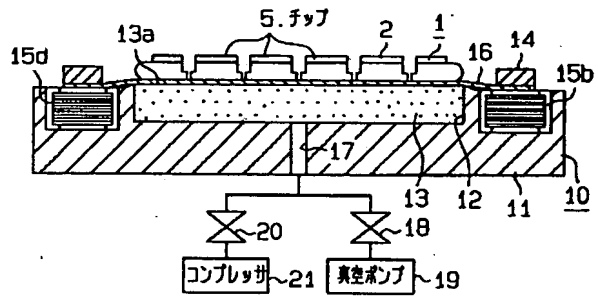
【図3】



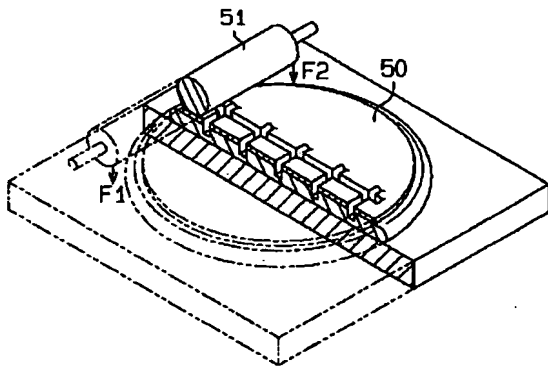
【図4】



【図5】



【図6】



【図7】

